

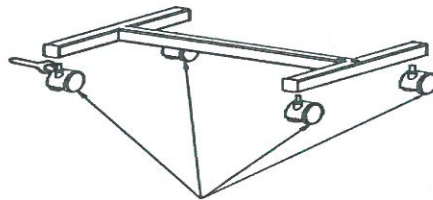
ΤΡΑΠΕΖΙ ΚΛΙΝΗΣ ΤΡΟΧΗΛΑΤΟ ΔΙΠΛΟ

AC-863

ΟΔΗΓΙΕΣ ΣΥΝΑΡΜΟΛΟΓΗΣΗΣ

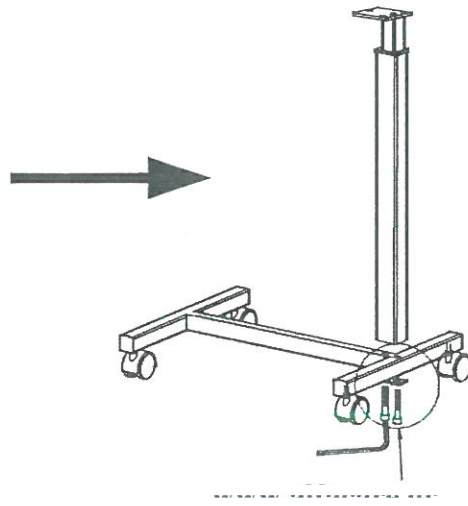
ΒΗΜΑ 1

Βιδώστε τους πλαστικούς τροχούς του τροχήλατου τραπεζιού στις υποδοχές με σπείρωμα της μεταλλικής ορθογώνιας βάσης. Η τοποθέτηση των τροχών γίνεται με τη χρήση (συμπεριλαμβανομένου στη συσκευασία) γαλλικού κλειδιού με αριστερόστροφη κατεύθυνση.



ΒΗΜΑ 2

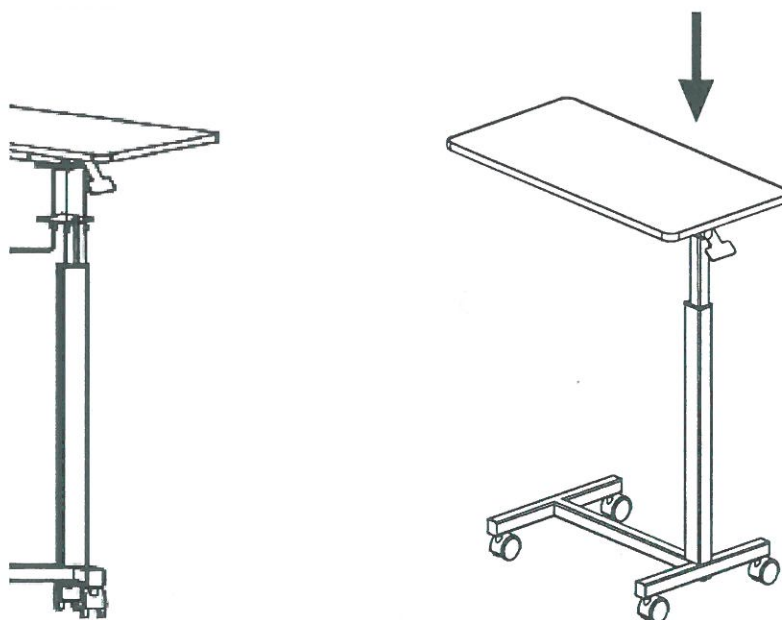
Βιδώστε τη στήλη του τραπεζιού στη μία πλευρά της βάσης με τη χρήση (συμπεριλαμβανομένου στη συσκευασία) κλειδιού και βιδών τύπου Allen.



ΒΗΜΑ 3

Βιδώστε το ξύλινο τραπέζι (σταθερό μέρος) στο επάνω μέρος της στήλης με τη χρήση βιδών και κλειδιού τύπου Allen. Στη συνέχεια εφαρμόστε το ανακλινόμενο μέρος του ξύλινου τραπεζιού στο μεταλλικό σωληνα του σταθερού μέρους του ξύλινου τραπεζιού.

Κατά την εφαρμογή του ανακλινόμενου μέρους βεβαιωθείτε πρώτα ότι έχετε περάσει το ελάτηριο μέσα στην υποδοχή της βίδας του σφιγκτήρα.



CE